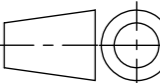
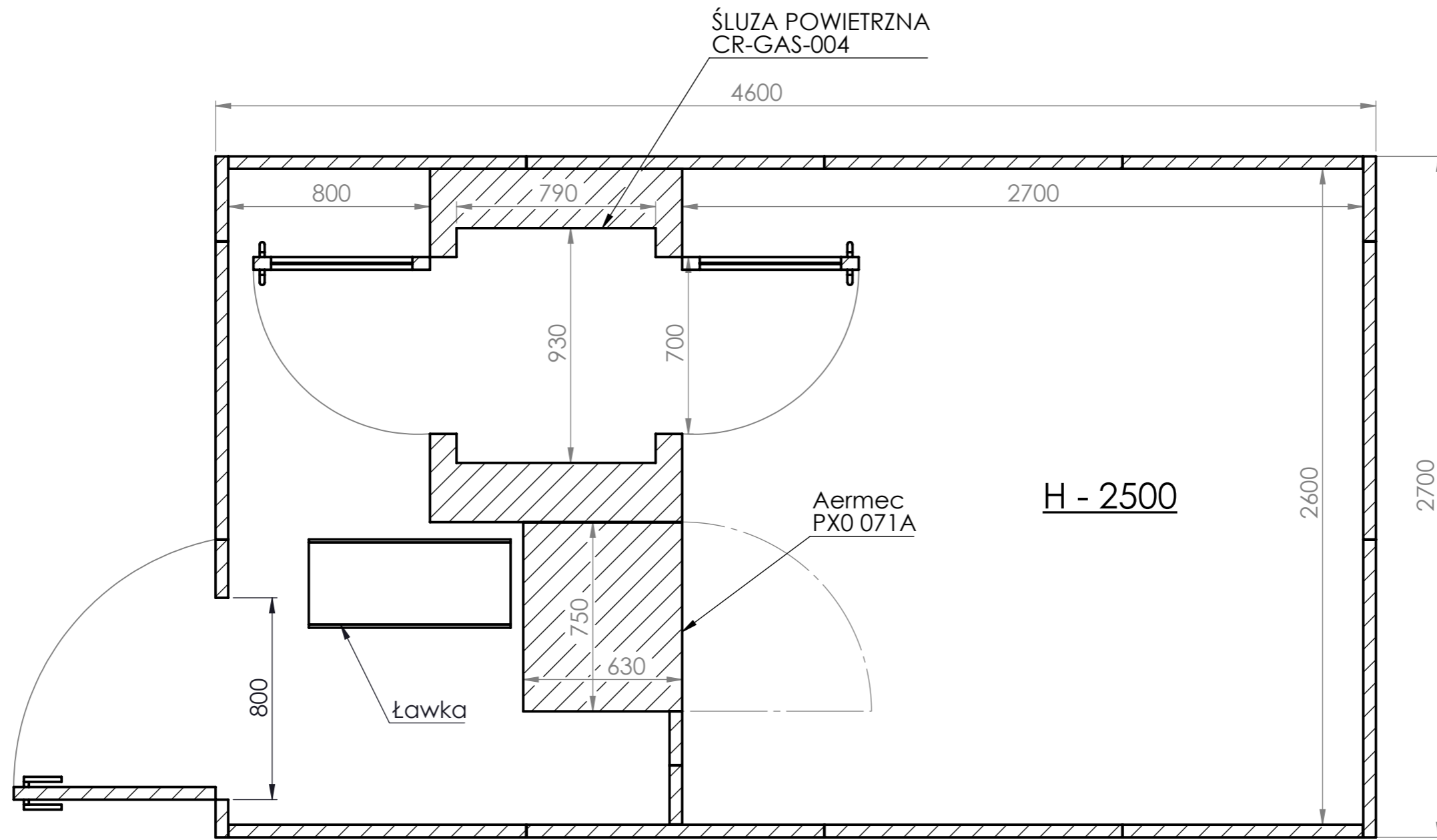
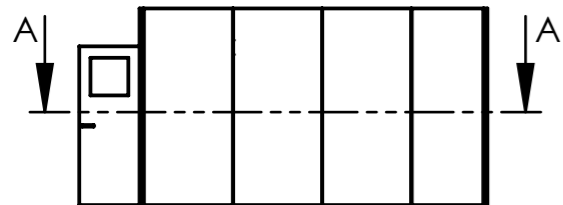


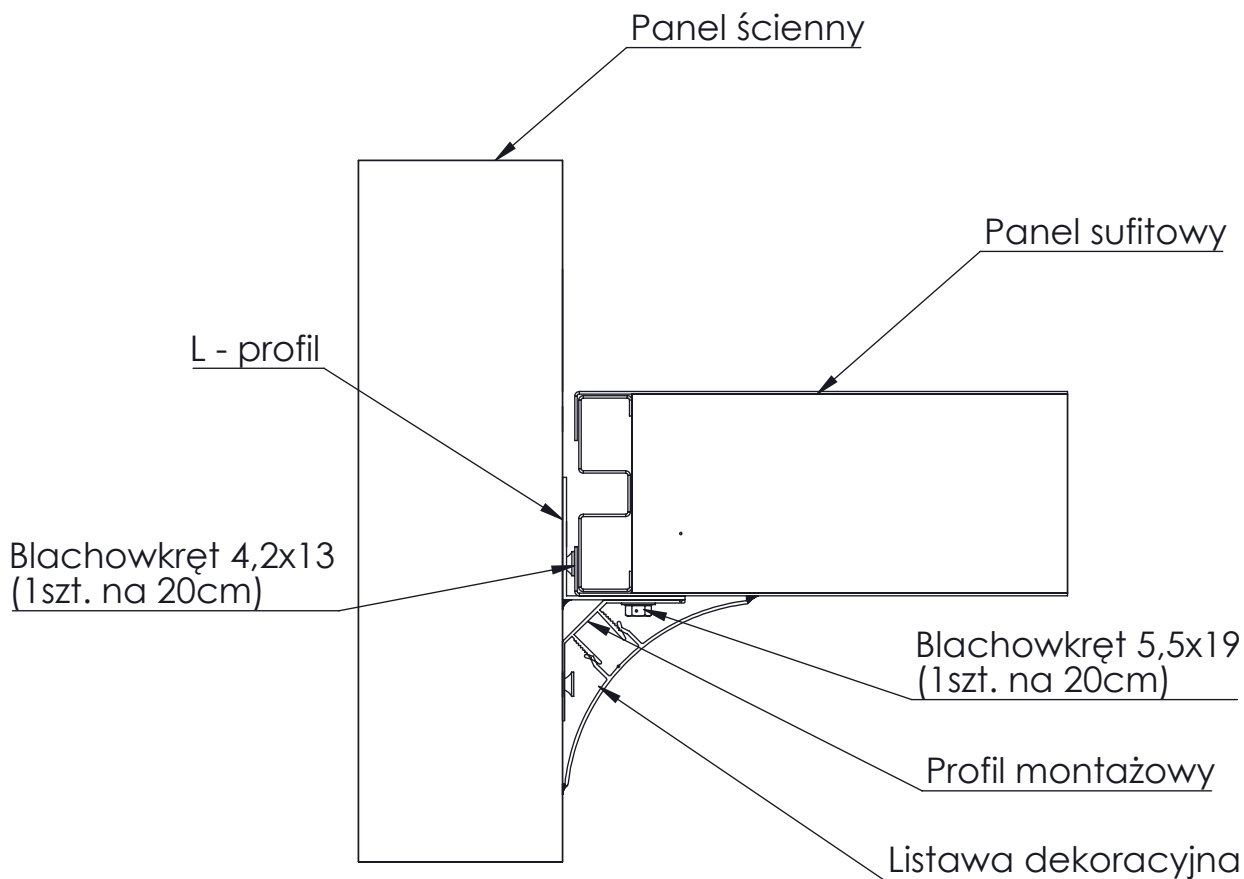
		Nazwa przedmiotu: ZOO		Metoda rzutowania: 		Dokumentacja i technologia są własnością Renex. Kopiowanie, rozpowszechnianie i wykorzystanie bez zezwolenia jest zabronione		Format: A3										
		Projekt: ZOO				Materiał: Materiał <nieokreślony>		Skala: 1:25										
Konstruował:				Data:		Numer rysunku: SR-400000114.1		Masa [kg]: 4973.65										
Rysował:				Podpis:				Arkusz / ilość: 1/1										
Sprawdził:																		
Zatwierdził:																		
Dopuszczalne odchyłki dla wymiarów nietolerowanych ISO 2768-1																		
Wymiary liniowe	0,5 <= 3	>3 <= 6	>6 <= 30	>30 <= 120	>120 <= 400	>400 <= 1000	>1000 <= 2000	>2000	Wymiary kątowe	<= 10°	>10° <= 50°	>50° <= 120°	>120° <= 400°	>400°	Promienie	0,5 <= 3	>3 <= 6	>6
	±0,1	±0,1	±0,2	±0,3	±0,5	±0,8	±1,2	±2		±1°	±30'	±20'	±10'	±5'	0,2	0,5		



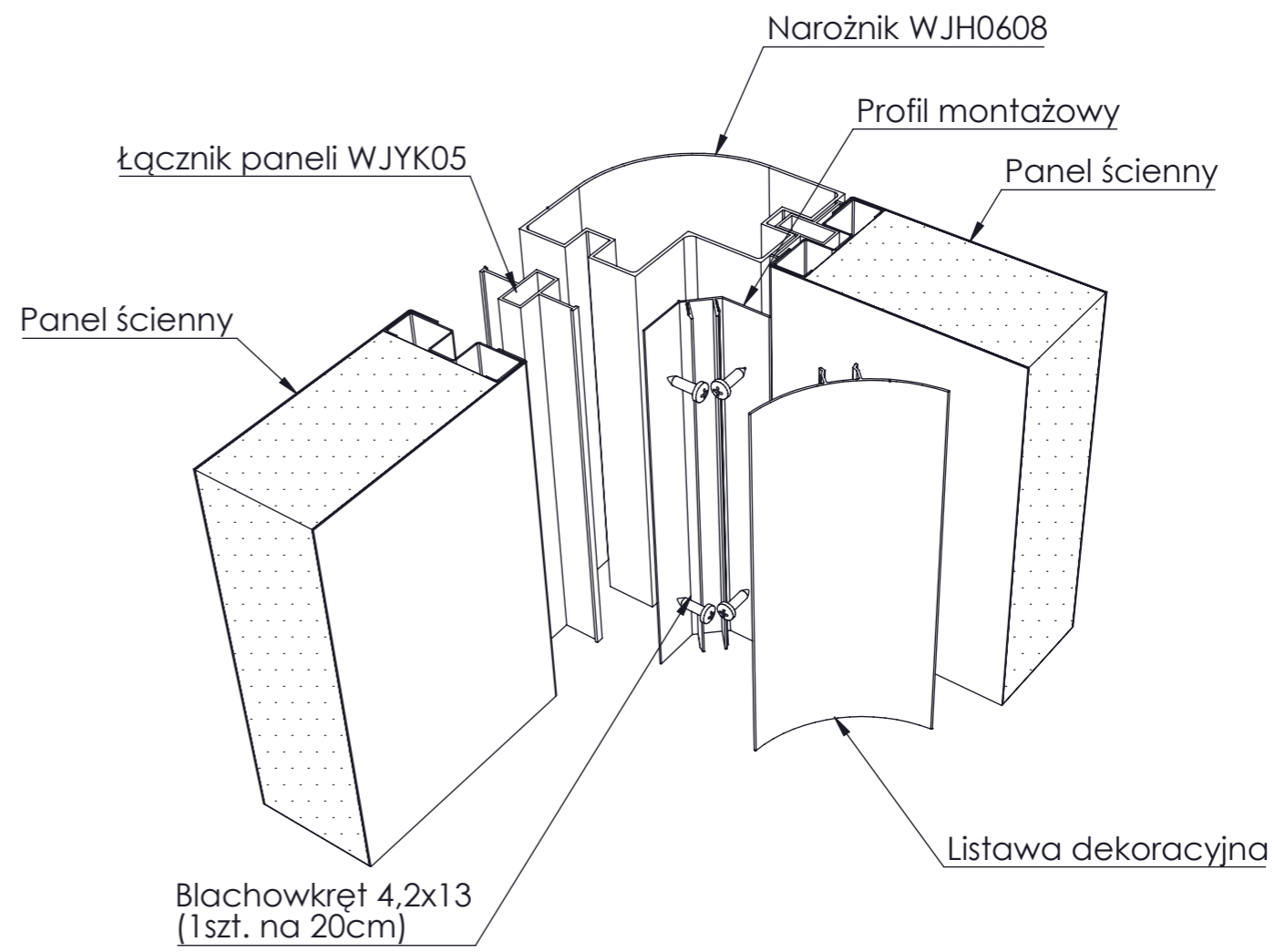
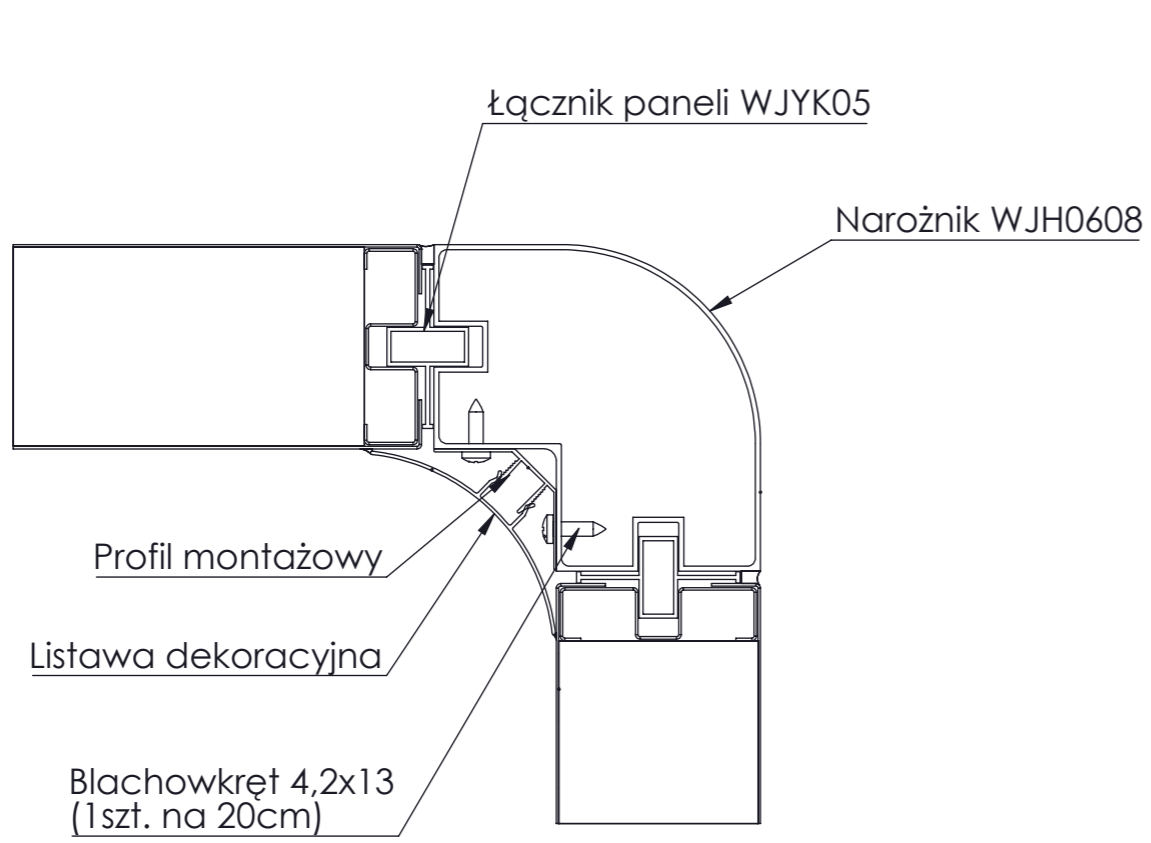
PRZEKRÓJ A-A



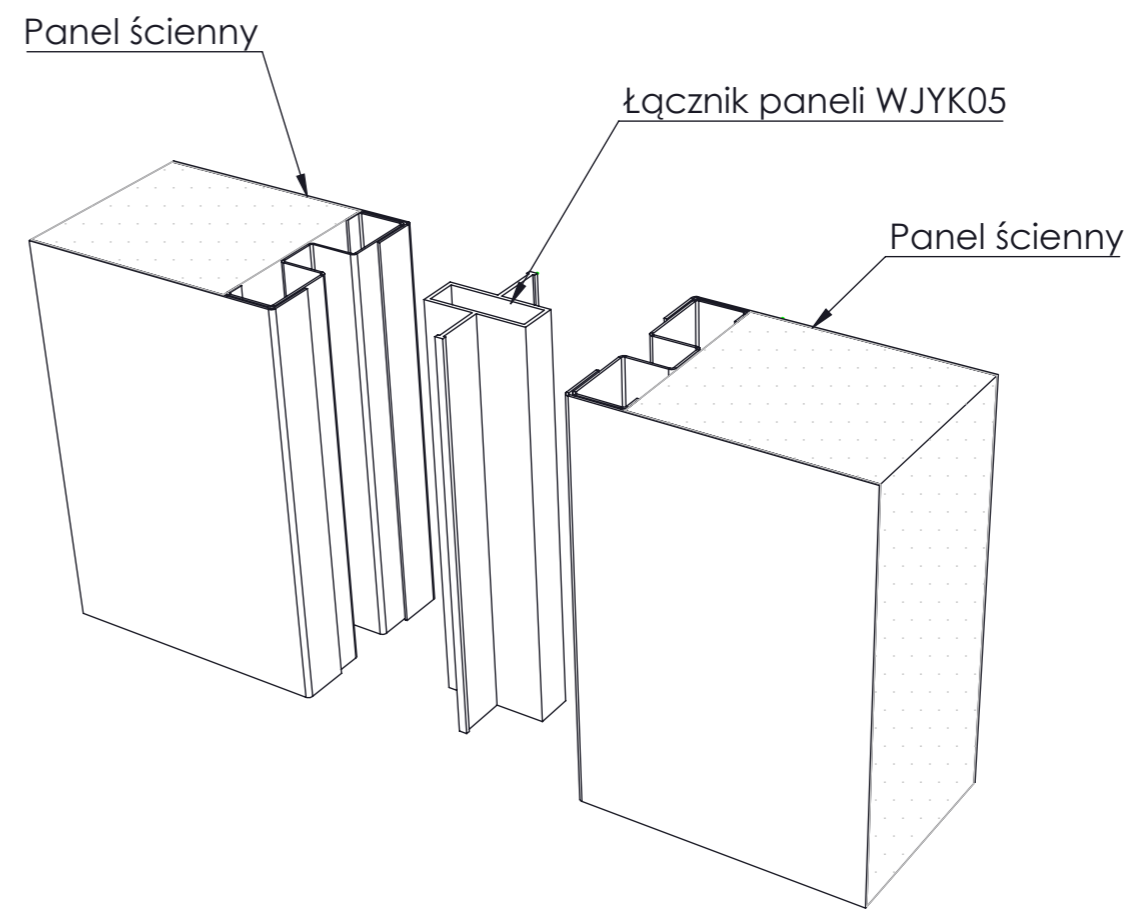
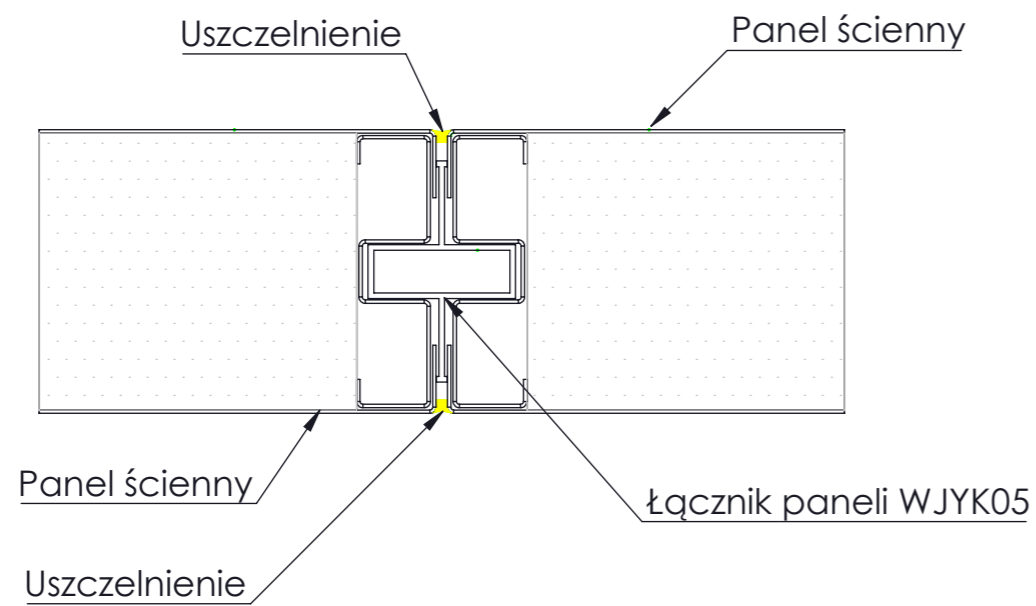
Nazwa przedmiotu: ZOO		Metoda rzutowania: 		Dokumentacja i technologia są własnością Renex. Kopiowanie, rozpowszechnianie i wykorzystanie bez zezwolenia jest zabronione		Format: A3												
Projekt: ZOO				Materiał: <nieokreślony>		Skala: 1:20												
Konstruował:		Data	Podpis	Numer rysunku: SR-400000114.1		Masa [kg]: 4973.65												
Rysował:						Arkusz / ilość: 1/1												
Sprawdził:																		
Zatwierdził:																		
Dopuszczalne odchyłki dla wymiarów nietolerowanych ISO 2768-1																		
Wymiary liniowe	0,5 <= 3	>3 <= 6	>6 <= 30	>30 <= 120	>120 <= 400	>400 <= 1000	>1000 <= 2000	>2000	Wymiary kątowe	<= 10°	>10° <= 50°	>50° <= 120°	>120° <= 400°	>400°	Promienie	0,5 <= 3	>3 <= 6	>6
	±0,1	±0,1	±0,2	±0,3	±0,5	±0,8	±1,2	±2		±1°	±30'	±20'	±10'	±5'		0,2	0,5	

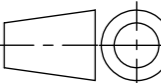


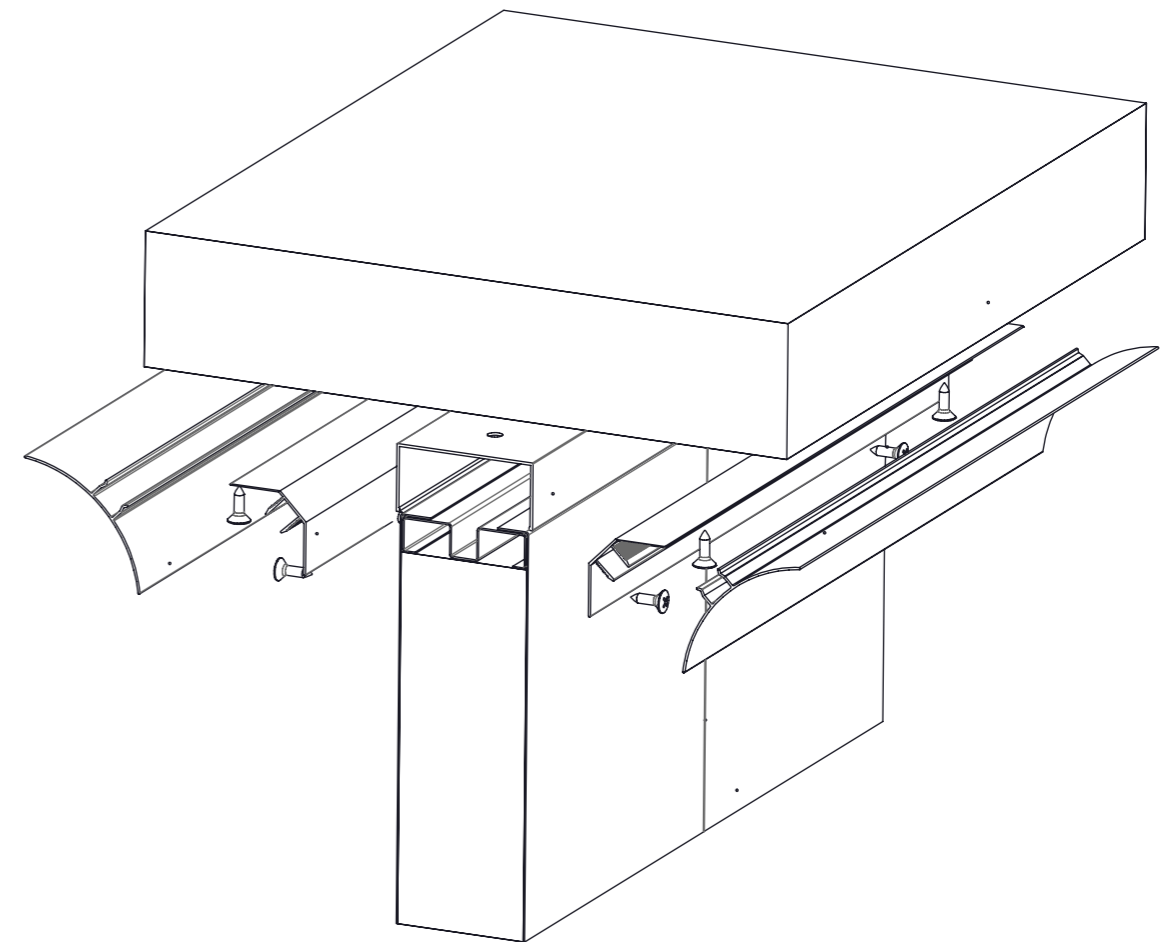
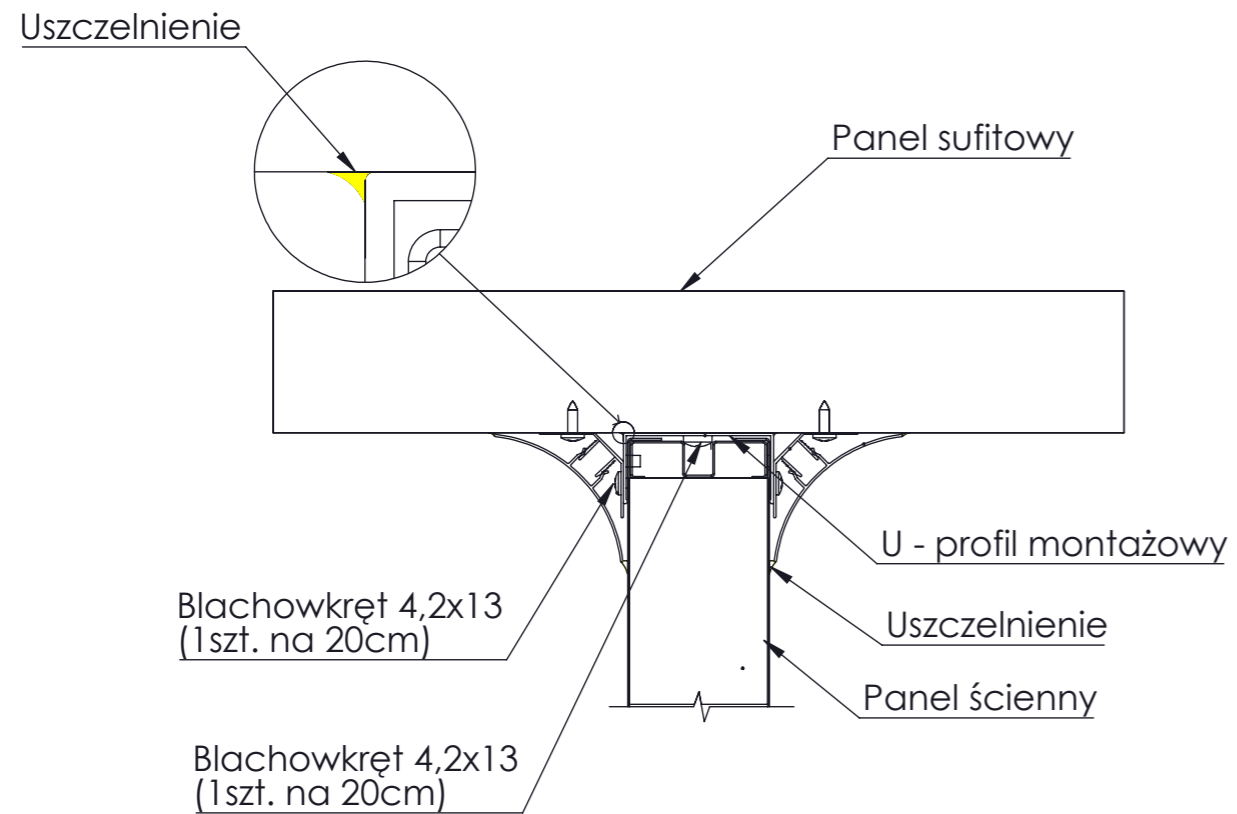
		Nazwa przedmiotu: Cleanroom Mocowanie sufitu		Metoda rzutowania: 		Dokumentacja i technologia są własnością Renex. Kopiowanie, rozpowszechnianie i wykorzystanie bez zezwolenia jest zabronione		Format: A4										
						Materiał:		Skala: 1:2										
Konstruował:				Data _____ Podpis _____		Numer rysunku: SR-400000114.1		Masa [kg]:										
Rysował:								Arkusz / ilość: 3/9										
Sprawdził:																		
Zatwierdził:																		
Dopuszczalne odchyłki dla wymiarów nietolerowanych ISO 2768-1																		
Wymiary liniowe	0,5 ≤ 3	>3 ≤ 6	>6 ≤ 30	>30 ≤ 120	>120 ≤ 400	>400 ≤ 1000	>1000 ≤ 2000	>2000	Wymiary kątowe	≤ 10°	>10° ≤ 50°	>50° ≤ 120°	>120° ≤ 400°	>400°	Promienie	0,5 ≤ 3	>3 ≤ 6	>6
	±0,1	±0,1	±0,2	±0,3	±0,5	±0,8	±1,2	±2		±1°	±30'	±20'	±10'	±5'	0,2	0,5	1	



		Nazwa przedmiotu: Cleanroom Połączenie narożnikowe		Metoda rzutowania: 		Dokumentacja i technologia są własnością Renex. Kopiowanie, rozpowszechnianie i wykorzystanie bez zezwolenia jest zabronione		Format: A3										
						Materiał:		Skala: 1:2										
Konstruował:				Numer rysunku: SR-400000114.1				Masa [kg]:										
Rysował:		Data		Podpis				Arkusz / ilość: 4/9										
Sprawdził:																		
Zatwierdził:																		
Dopuszczalne odchyłki dla wymiarów nietolerowanych ISO 2768-1																		
Wymiary liniowe	0,5 <= 3	>3 <= 6	>6 <= 30	>30 <= 120	>120 <= 400	>400 <= 1000	>1000 <= 2000	>2000	Wymiary kątowe	<= 10°	>10° <= 50°	>50° <= 120°	>120° <= 400°	>400°	Promienie	0,5 <= 3	>3 <= 6	>6
	±0,1	±0,1	±0,2	±0,3	±0,5	±0,8	±1,2	±2		±1°	±30'	±20'	±10'	±5'	0,2	0,5		

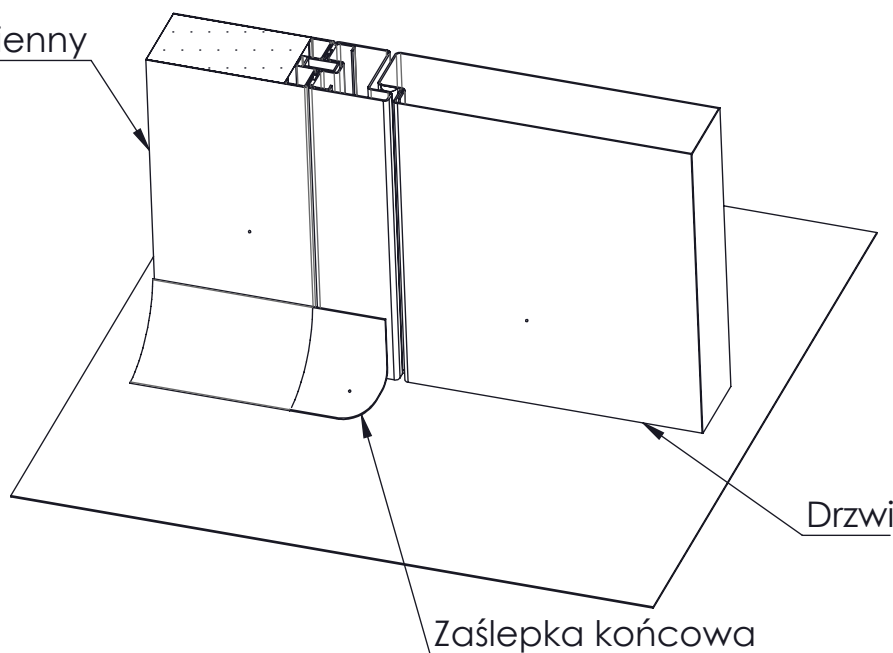


		Nazwa przedmiotu: Cleanroom łączenie paneli ściennych		Metoda rzutowania: 		Dokumentacja i technologia są własnością Renex. Kopiowanie, rozpowszechnianie i wykorzystanie bez zezwolenia jest zabronione		Format: A3										
						Materiał:		Skala: 1:2										
Konstruował:				Numer rysunku: SR-400000114.1				Masa [kg]:										
Rysował:				Data:				Arkusz / ilość: 5/9										
Sprawdził:				Podpis:														
Zatwierdził:																		
Dopuszczalne odchyłki dla wymiarów nietolerowanych ISO 2768-1																		
Wymiary liniowe	0,5 <= 3	>3 <= 6	>6 <= 30	>30 <= 120	>120 <= 400	>400 <= 1000	>1000 <= 2000	>2000	Wymiary kątowe	<= 10°	>10° <= 50°	>50° <= 120°	>120° <= 400°	>400°	Promienie	0,5 <= 3	>3 <= 6	>6
	±0,1	±0,1	±0,2	±0,3	±0,5	±0,8	±1,2	±2		±1°	±30'	±20'	±10'	±5'	0,2	0,5		



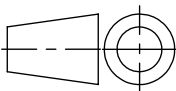
		Nazwa przedmiotu: Cleanroom Połączenie "T" - sufit- ściana		Metoda rzutowania: 		Dokumentacja i technologia są własnością Renex. Kopiowanie, rozpowszechnianie i wykorzystanie bez zezwolenia jest zabronione		Format: A3										
						Materiał:		Skala: 1:2										
Konstruował: *				Numer rysunku: SR-400000114.1				Masa [kg]:										
Rysował:		Data		Podpis				Arkusz / ilość: 6/9										
Sprawdził:																		
Zatwierdził:																		
Dopuszczalne odchyłki dla wymiarów nietolerowanych ISO 2768-1																		
Wymiary liniowe	0,5 <= 3	>3 <= 6	>6 <= 30	>30 <= 120	>120 <= 400	>400 <= 1000	>1000 <= 2000	>2000	Wymiary kątowe	<= 10°	>10° <= 50°	>50° <= 120°	>120° <= 400°	>400°	Promienie	0,5 <= 3	>3 <= 6	>6
	±0,1	±0,1	±0,2	±0,3	±0,5	±0,8	±1,2	±2		±1°	±30'	±20'	±10'	±5'	0,2	0,5		

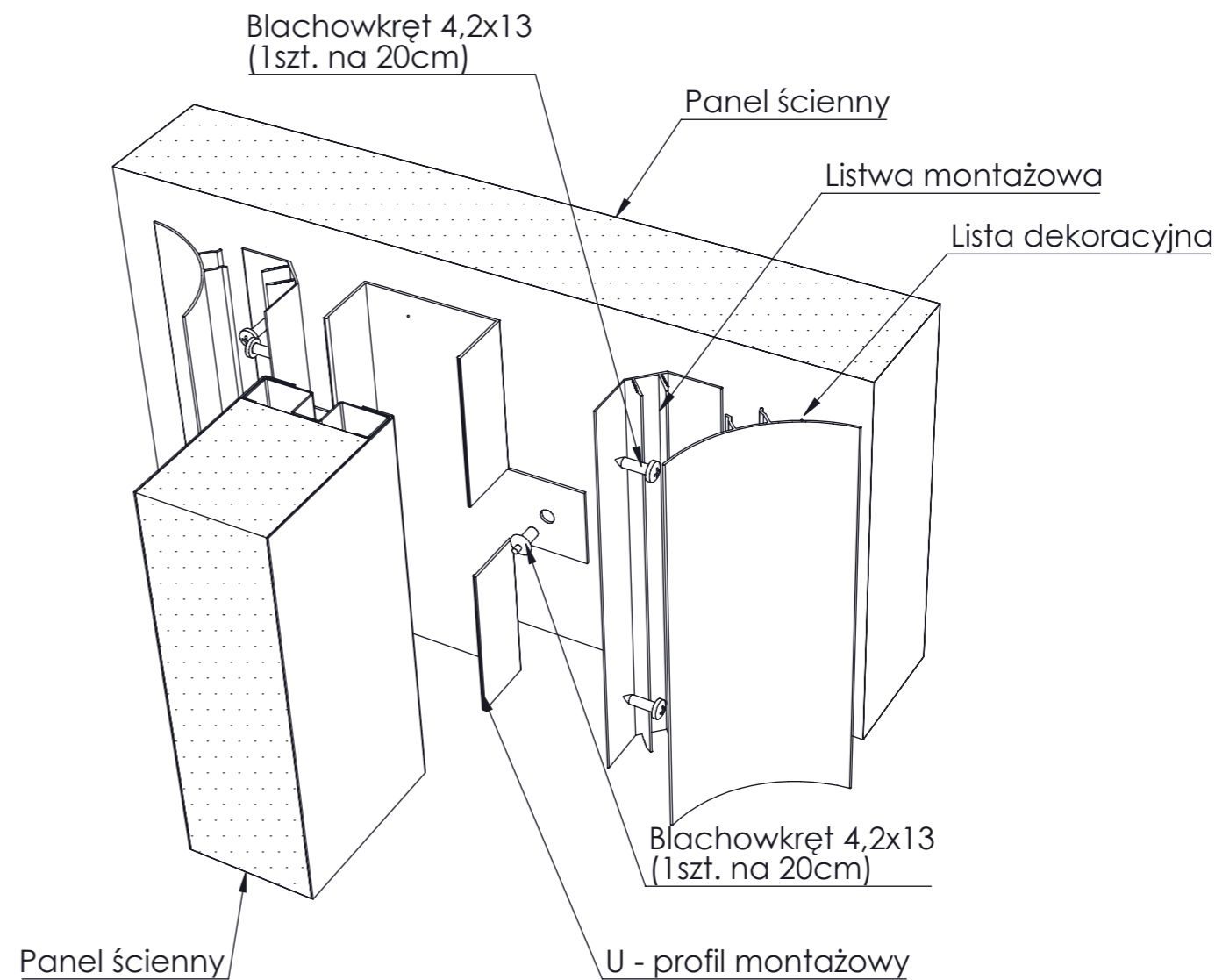
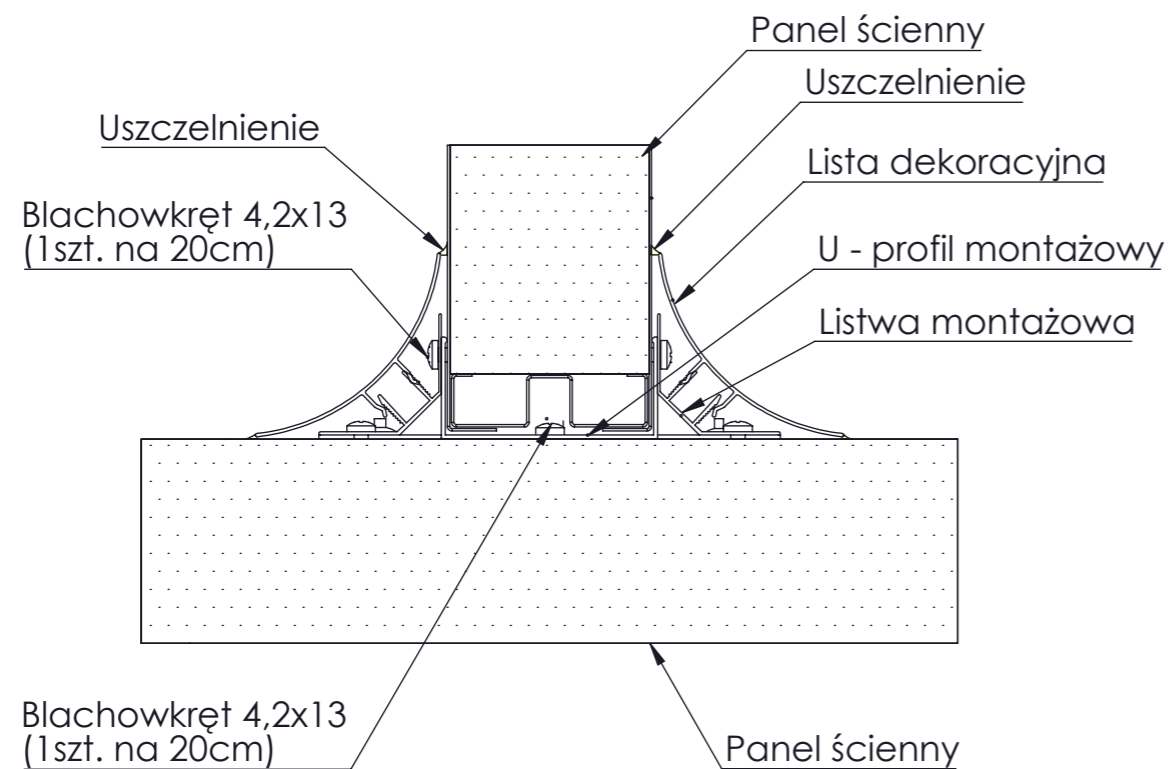
Panel ścienny



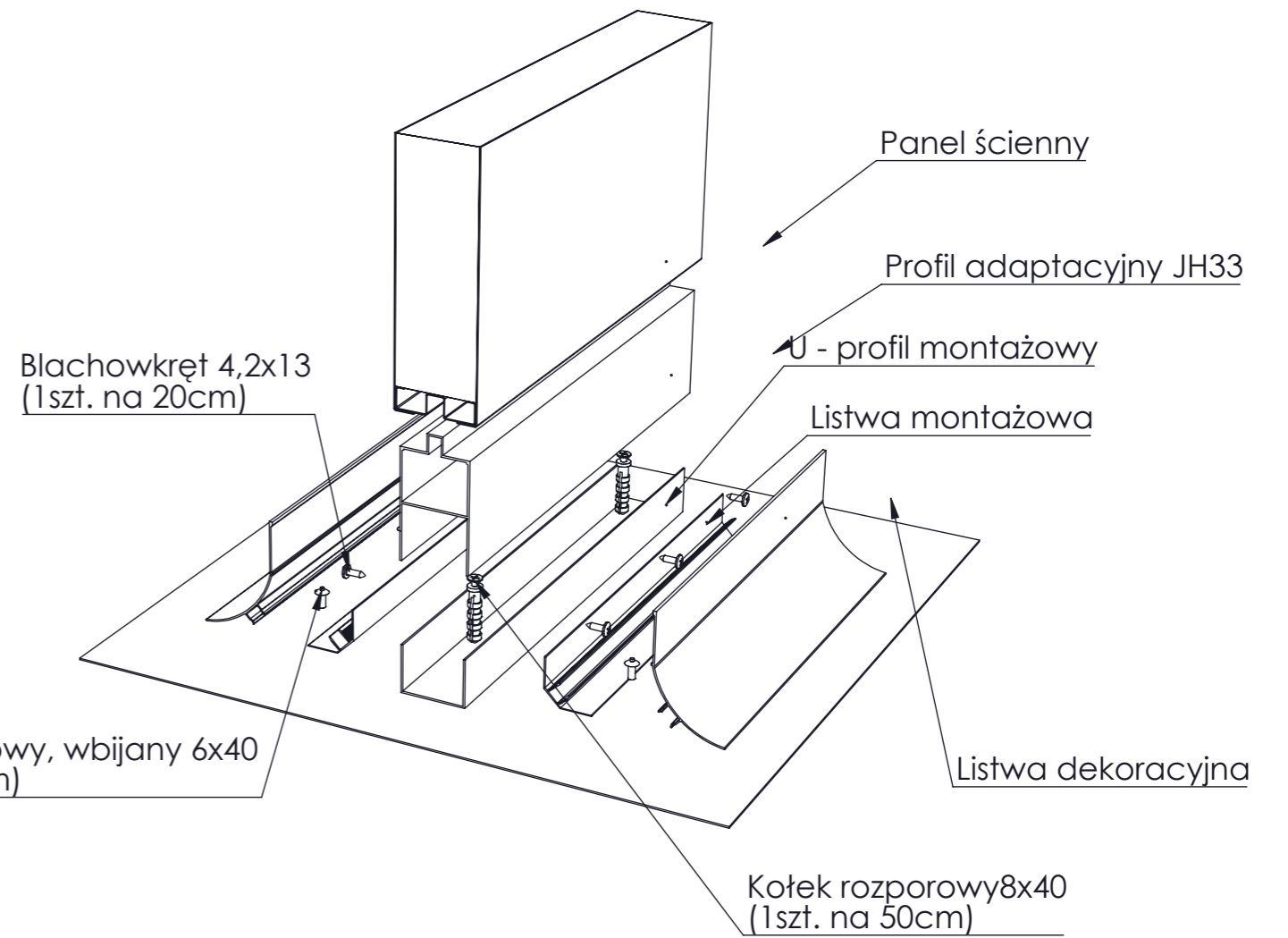
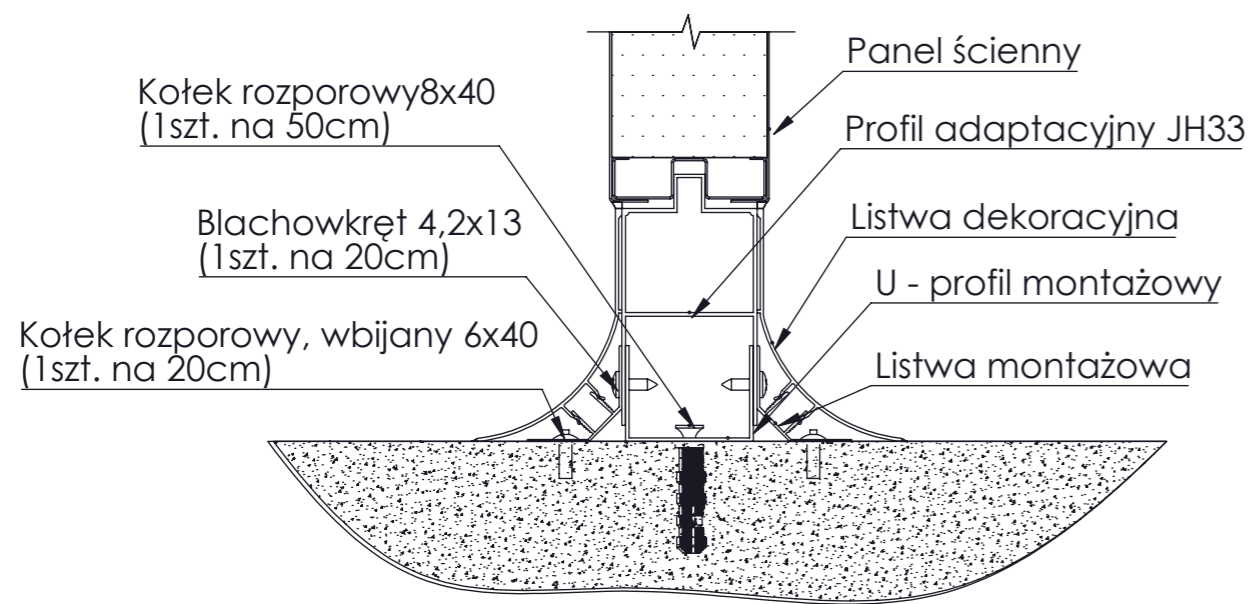
Drzwi

Zaślepka końcowa

		Nazwa przedmiotu: Cleanroom Wykończenie przy drzwiach		Metoda rzutowania: 		Dokumentacja i technologia są własnością Renex. Kopiowanie, rozpowszechnianie i wykorzystanie bez zezwolenia jest zabronione		Format: A4										
						Materiał:		Skala: 1:2										
Konstruował:				Data _____ Podpis _____		Numer rysunku: SR-400000114.1		Masa [kg]:										
Rysował:								Arkusz / ilość: 7/9										
Sprawdził:																		
Zatwierdził:																		
Dopuszczalne odchyłki dla wymiarów nietolerowanych ISO 2768-1																		
Wymiary liniowe	0,5 ≤ 3	>3 ≤ 6	>6 ≤ 30	>30 ≤ 120	>120 ≤ 400	>400 ≤ 1000	>1000 ≤ 2000	>2000	Wymiary kątowe	≤ 10°	>10° ≤ 50°	>50° ≤ 120°	>120° ≤ 400°	>400°	Promienie	0,5 ≤ 3	>3 ≤ 6	>6
	±0,1	±0,1	±0,2	±0,3	±0,5	±0,8	±1,2	±2		±1°	±30'	±20'	±10'	±5'	0,2	0,5	1	



		Nazwa przedmiotu: Cleanroom Połączenie "T" paneli		Metoda rzutowania: 		Dokumentacja i technologia są własnością Renex. Kopiowanie, rozpowszechnianie i wykorzystanie bez zezwolenia jest zabronione.		Format: A3										
						Materiał:		Skala: 1:2										
Konstruował:				Numer rysunku: SR-400000114.1				Masa [kg]:										
Rysował:								Arkusz / ilość: 8/9										
Sprawdził:																		
Zatwierdził:																		
Dopuszczalne odchyłki dla wymiarów nietolerowanych ISO 2768-1																		
Wymiary liniowe	0,5 <= 3	>3 <= 6	>6 <= 30	>30 <= 120	>120 <= 400	>400 <= 1000	>1000 <= 2000	>2000	Wymiary kątowe	<= 10°	>10° <= 50°	>50° <= 120°	>120° <= 400°	>400°	Promienie	0,5 <= 3	>3 <= 6	>6
	±0,1	±0,1	±0,2	±0,3	±0,5	±0,8	±1,2	±2		±1°	±30'	±20'	±10'	±5'	0,2	0,5		



		Nazwa przedmiotu: Cleanroom Połączenie z podłogą		Metoda rzutowania: 		Dokumentacja i technologia są własnością Renex. Kopiowanie, rozpowszechnianie i wykorzystanie bez zezwolenia jest zabronione.		Format: A3										
						Materiał:		Skala: 1:2										
Konstruował:				Numer rysunku: SR-400000114.1				Masa [kg]:										
Rysował:		Data		Podpis				Arkusz / ilość: 9/9										
Sprawdził:																		
Zatwierdził:																		
Dopuszczalne odchyłki dla wymiarów nietolerowanych ISO 2768-1																		
Wymiary liniowe	0,5 <= 3	>3 <= 6	>6 <= 30	>30 <= 120	>120 <= 400	>400 <= 1000	>1000 <= 2000	>2000	Wymiary kątowe	<= 10°	>10° <= 50°	>50° <= 120°	>120° <= 400°	>400°	Promienie	0,5 <= 3	>3 <= 6	>6
	±0,1	±0,1	±0,2	±0,3	±0,5	±0,8	±1,2	±2		±1°	±30'	±20'	±10'	±5'	0,2	0,5		